



Raupenkran mit Gittermastausleger

FAHRWEGS- UND UMGEBUNGSÜBERWACHUNG

Raupenkran

FAHRWEGS- UND UMGEBUNGSÜBERWACHUNG

Raupenkrane sind, bedingt durch ihre Abmessungen, unübersichtlich und stellen den Maschinenführer beim Bewegen von Lasten oft vor große Herausforderungen. Schwenkbereiche oder Fahrwege des Krans sind für den Kranführer nur sehr schwer oder gar nicht einsehbar. Komplexe Kamera-Monitor-Systeme für Raupenkrane liefern dem Kranführer mit bis zu 16 Kameras immer das richtige Bild. Schwenkbereich, Fahrbereich und Last liegen für den Kranführer in einer Blickrichtung. Gefahrensituationen werden frühzeitig erkannt, ohne Verdrehen des Oberkörpers. Das heißt sicheres, ergonomisches, effizientes und kostensparendes Arbeiten wird dadurch gewährleistet.



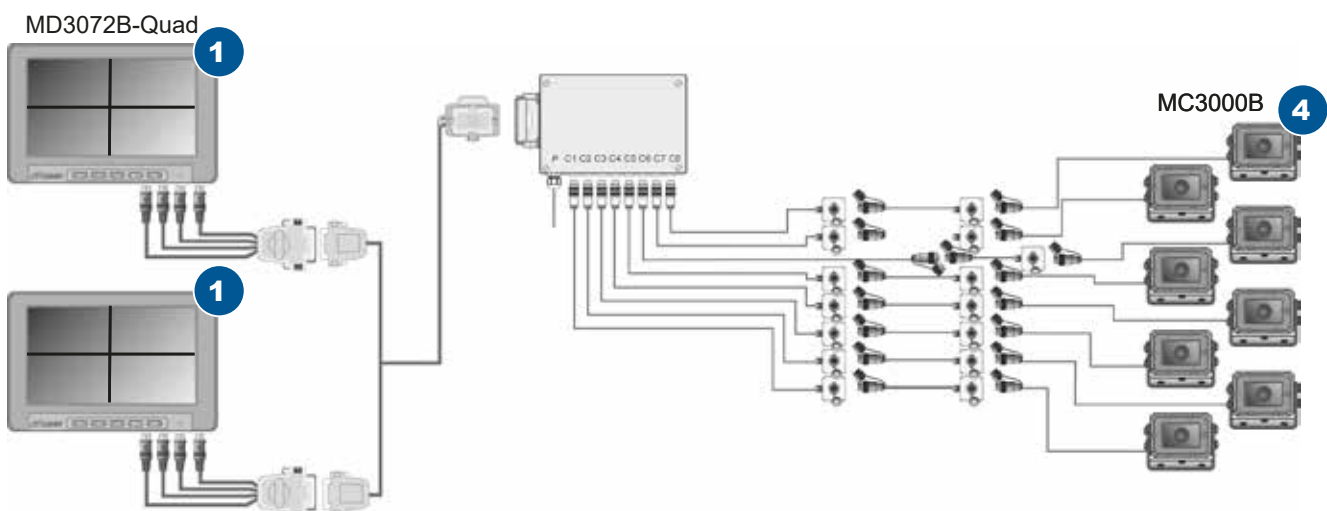
SYSTEMVORTEILE:

- **Mehr Sicherheit**
Personen und Hindernisse werden vom Maschinenführer rechtzeitig erkannt und Unfälle dadurch vermieden.
- **Effizienter arbeiten**
Maschinenführer steuern den Raupenkran mit einem Kamera-Monitor-System sicherer und effizienter.
- **Schnell und sicher rangieren**
Kameras erleichtern das Rangieren und unterstützen den Maschinenführer dabei, die Umgebung jederzeit im Blick zu behalten.

SICHT AUF:

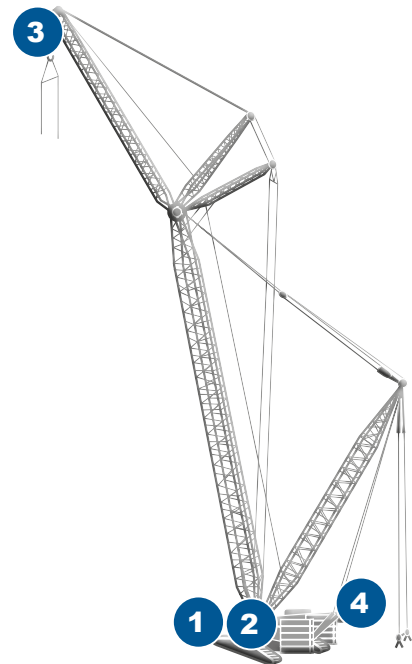
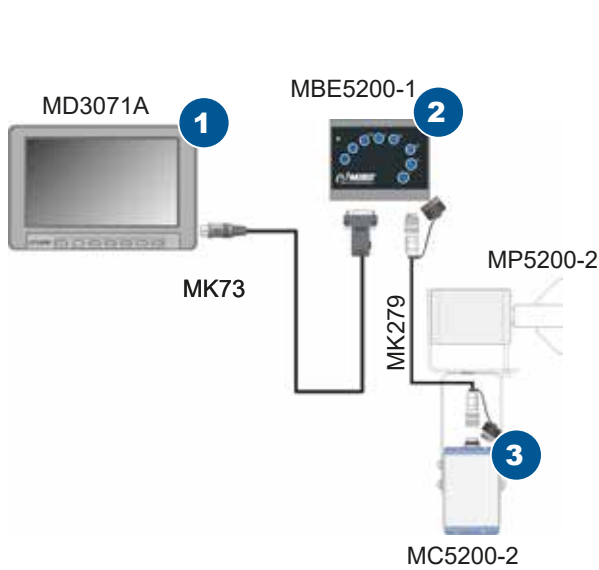
- Personen und Gegenstände vor und hinter der Maschine im Gefahrenbereich
- Personen und Hindernisse im Fahrbereich
- Personen und Hindernisse im Schwenkbereich
- Beobachtung des Abstützvorganges
- Überwachung der Seilwinden zur Vermeidung von Schlappseilbildung
- Hakenlastüberwachung

SYSTEMSKIZZE FAHRWEGS- UND UMGEBUNGSÜBERWACHUNG



- Die Systemskizze ist nur ein Auszug, eine Erweiterung ist möglich
- Verschiedene Bildmodi darstellbar (Modell MD3072B-Quad)

SYSTEMSKIZZE HAKENLASTÜBERWACHUNG



MD3071A/MD3072B-Quad Monitor

1



MBE5200-1 Bedieneinheit

2



MC5200-1 Motorzoomkamera

3



MC3000B Heavy-Duty Kamera

4



1

MD3071A/MD3072B-Quad Monitor

- 7"-Monitor (17,8 cm Bilddiagonale)
- PAL/NTSC Videosystem
- Versorgungsspannung von 9 V...60 V DC (MD3071A)
- Versorgungsspannung von 12 V...24 V DC (MD3072B-Quad)
- Schutzklasse IP30
- Betriebs- und Lagertemperatur -30 °C...+80 °C (MD3071A)
- Betriebstemperatur -20 °C...+80 °C (MD3072B-Quad)
- Lagertemperatur -30 °C...+85 °C (MD3072B-Quad)

2

MBE5200-1 Steuereinheit

- Steuerung der Motorzoomkamera
- Ansteuerung einer zusätzlichen Kamera
- Versorgungsspannung 24 V DC
- Schutzklasse IP54
- Fußschalter optional erhältlich

3

MC5200-1 Motorzoomkamera

- Robustes Aluminium- Gehäuse
- Scharfe und kontrastreiche Bilder
- Bis zu 26-facher optischer Zoom
- 1,6°...47,5° horizontaler Bildwinkel
- Betriebstemperatur -35 °C...+60 °C
- Lagertemperatur -40 °C...+85 °C

4

MC3000B Kamera

- Robustes Gehäuse aus gefrästem Aluminium
- Extrem hohe chemische und mechanische Widerstandsfähigkeit
- CMOS 1/4" Bildsensor mit Sensorauflösung H 640 x V 480 Pixel
- Hochdruckreinigerdicht IP69K
- Betriebs- und Lagertemperatur -60 °C...+85 °C



Motec GmbH

Oberweyerer Straße 21
65589 Hadamar
GERMANY

Phone +49 6433-9145 0
motec.info@ametek.com
www.motec-cameras.com

