



Mobile Vicinity Scout

HEAVY-DUTY 270°-KAMERASYSTEM FÜR BAUMASCHINEN

Mobile Vicinity Scout

270°-SYSTEM AM BAGGER

Der Motec Mobile Vicinity Scout (MVS) ist ein speziell für Nutzfahrzeuge entwickeltes Kamerasystem, das dem Fahrer eine übersichtliche, nahtlose 270°- bzw. 360°-Sicht rund um sein Fahrzeug bietet – so lassen sich Leben schützen, Menschen helfen und Kosten senken.

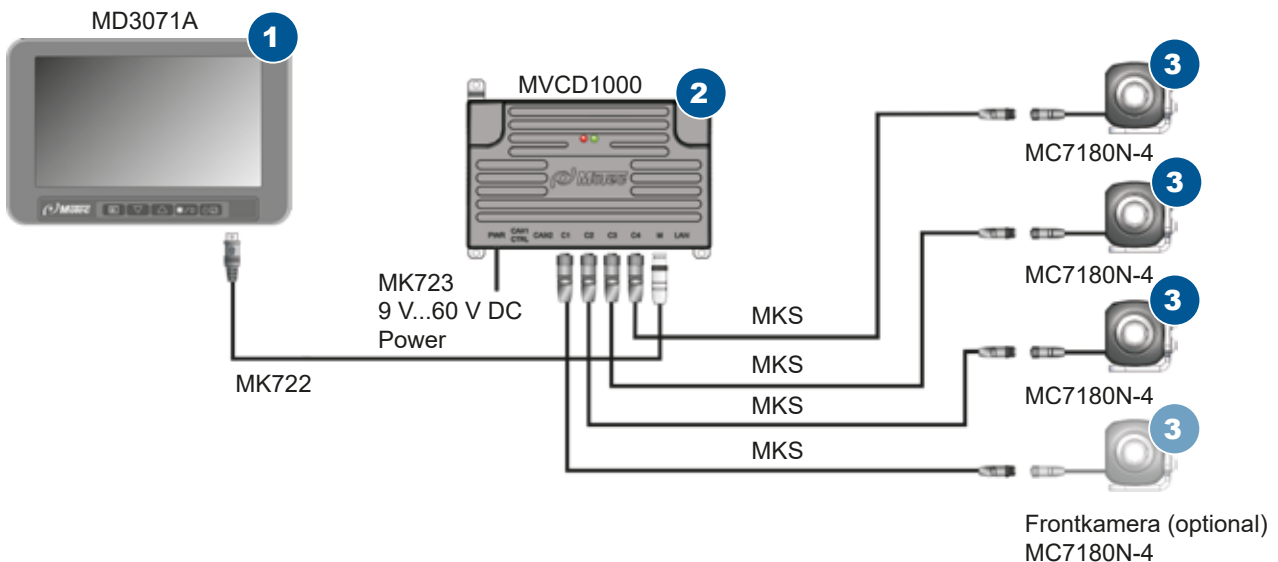


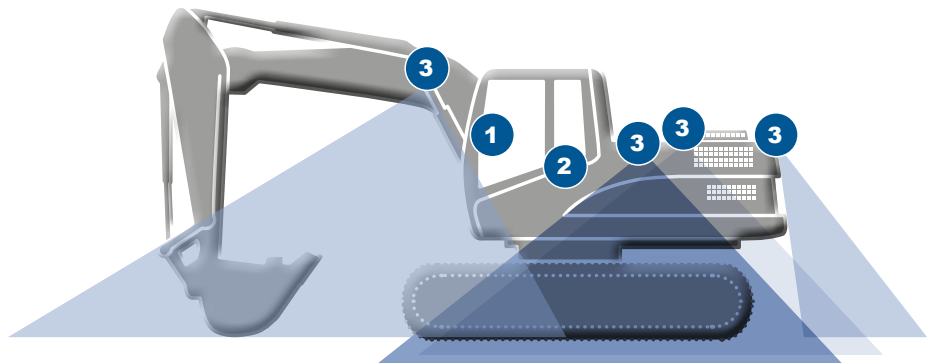
SYSTEMEIGENSCHAFTEN

- Kristallklare, intuitive Darstellung des Fahrzeugumfeldes aus der Vogelperspektive
- Speziell für Heavy-Duty Applikationen und Nutzfahrzeuge entwickelt – flexibel, anpassungsfähig, zuverlässig
- Kundenindividuelle, dynamische Overlays
- Erweiterbar um Ultraschall- oder Radarsensoren
- Einfache end-of-line- wie in-field-taugliche Kalibrierung
- Über diverse Schnittstellen (Ethernet, CAN-Bus, Steuerleitungen) in die Fahrzeugelektronik integrierbar
- Individuelle Bildschirmdarstellung (Split) über das Benutzermenü



SYSTEMBEISPIEL





SYSTEM-KOMPONENTEN

MD3071A
Heavy-Duty Monitor

1



1

MD3071A-Monitor

- 7"-Monitor (17,8 cm Bilddiagonale)
- PAL/NTSC Videosystem
- Versorgungsspannung von 9 V...60 V DC
- Schutzklasse IP30
- Betriebs- und Lagertemperatur -30 °C...+80 °C

MVCD1000
Videosteuerereinheit

2



2

MVCD1000 Videosteuerereinheit

- Unterstützt bis zu 4 Kameras
- Gehäuseschutzklasse IP65 und IP68
- CAN-Bus-, Steuerleitungs- und Ethernet-Schnittstelle
- Schockfestigkeit 10 g
- Betriebs- und Lagertemperatur -40 °C...+85 °C

MC7180N
180°-Kamera

3



3

MC7180N 180°-Kamera

- Robustes Aluminiumgehäuse
- Gehäuseschutzklasse IP69K
- CMOS 1/3" Bildsensor mit Sensorauflösung 648 x 488 Pixel
- 180° horizontaler Bildwinkel
- Modulheizung für Sensor und Scheibe
- Betriebs- und Lagertemperatur -40 °C...+85 °C



Motec GmbH

Oberweyerer Straße 21
65589 Hadamar
GERMANY

Phone +49 6433-9145 0
motec.info@ametek.com
www.motec-cameras.com

