



Mobile Vicinity Scout

HEAVY-DUTY 270°/360° RUNDUMSICHTSYSTEM
FÜR STAPLER

Mobile Vicinity Scout

HEAVY-DUTY 270°/360° RUNDUMSICHTSYSTEM FÜR STAPLER

Der Motec Mobile Vicinity Scout (MVS) ist ein speziell für Stapler entwickeltes Kamerasystem, das dem Fahrer eine übersichtliche, nahtlose 270°- bzw. 360°-Sicht rund um sein Fahrzeug bietet – so lassen sich Leben schützen, Menschen helfen und Kosten senken.

Einfach Rangieren:

Mittels 360°-Rundumsicht, auf engstem Raum schnell und ohne auszusteigen

Gefahrlos Anfahren:

Zuverlässig erkennen, ob sich jemand vor oder neben dem Stapler befindet

Übersichtlich Einparken:

Keine toten Winkel durch Rundumsicht- und Rückfahrbild – teure Schäden vermeiden

Sicher Abbiegen:

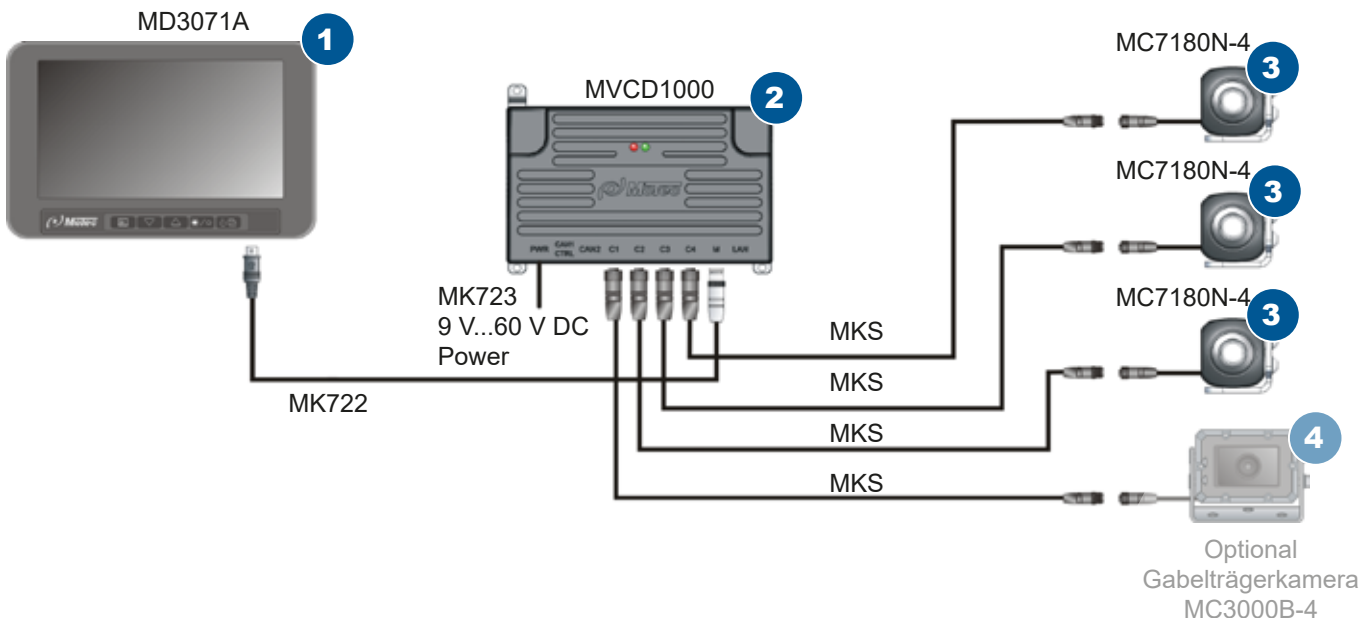
Beim Abbiegen in unübersichtlichen Bereichen Gefahren frühzeitig erkennen

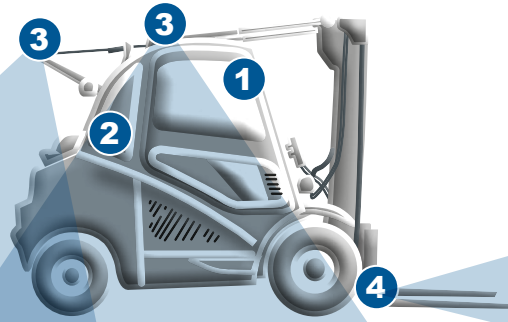


SYSTEMEIGENSCHAFTEN

- Kristallklare, intuitive Darstellung des Staplerumfeldes aus der Vogelperspektive
- Speziell für Heavy-Duty Applikationen und Stapler entwickelt – flexibel, anpassungsfähig, zuverlässig
- Kundenindividuelle dynamische Overlays
- Erweiterbar um Ultraschall- oder Radarsensoren
- Einfache end-of-line- wie in-field-taugliche Kalibrierung
- Über diverse Schnittstellen (Ethernet, CAN-Bus, Steuerleitungen) in die Fahrzeugelektronik integrierbar
- Individuelle Bildschirmdarstellung (Split) über das Benutzermenü

SYSTEMBEISPIEL 270°-HECKUMSICHT





SYSTEM-KOMPONENTEN

MD3071A
Heavy-Duty Monitor

1



1 MD3071A Monitor

- 7"-Monitor (17,8 cm Bilddiagonale)
- PAL/NTSC Videosystem
- Versorgungsspannung von 9 V...60 V DC
- Schutzklasse IP30
- Betriebs- und Lagertemperatur -30 °C...+80 °C

MVCD1000
Videosteuerereinheit

2



2 MVCD1000 Videosteuerereinheit

- Unterstützt bis zu 4 Kameras
- Gehäuseschutzklasse IP65 und IP68
- CAN-Bus-, Steuerleitungs- und Ethernet-Schnittstelle
- Schockfestigkeit 10 g
- Betriebs- und Lagertemperatur -40 °C...+85 °C

MC7180N
180°-Kamera

3



3 MC7180N 180°-Kamera

- Robustes Aluminiumgehäuse
- Gehäuseschutzklasse IP69K
- CMOS 1/3" Bildsensor mit Sensorauflösung von 648 x 488 Pixel
- 180° horizontaler Bildwinkel
- Modulheizung für Sensor und Scheibe
- Betriebs- und Lagertemperatur -40 °C...+85 °C

MC3000B-4
Heavy-Duty Kamera

4



4 MC3000B-4 Kamera

- Robustes Aluminiumgehäuse
- Gehäuseschutzklasse IP68 und IP69K
- CMOS 1/4" Bildsensor mit Sensorauflösung 640 x 480 Pixel
- 20°, 40°, 70°, 90°, 100° und 115° horizontaler Blickwinkel
- Schock- und dauerschockfest bis 50 g
- Betriebs- und Lagertemperatur -60 °C...+85 °C





Motec GmbH

Oberweyerer Straße 21
65589 Hadamar
GERMANY

Phone +49 6433-9145 0
motec.info@ametek.com
www.motec-cameras.com

