



# Heavy-Duty Edelstahl-Kamera MC3000B-VA

Die MC3000B-VA Kamera ist eine aus VA-Stahl gefertigte Heavy-Duty Kamera und damit einzigartig in der Motec Kameraserie. Die rostfreie Edelstahllegierung ist bestens für den Einsatz unter extremen Witterungs- und Umweltbedingungen, aber auch für besondere Hygieneanforderungen geeignet. Das Gehäuse ist hochdruckreinigerdicht auf IP69K geprüft und die Kamera hält Schock von bis zu 50 g und Schwingungen bis zu 5 g aus. Bei Betriebstemperaturen von -60 °C bis +85 °C liefert der energieeffiziente Automotive-CMOS-Sensor durchgängig eine ausgezeichnete Bildqualität. Die integrierte automatisch geregelte 2,5 Watt Scheibenheizung sorgt außerdem für freie Sicht bei Temperaturen unter +5 °C.



## Key Facts

- Geeignet für Heavy-Duty Einsatz
- Robustes, rostfreies Edelstahlgehäuse
- Tauchwasser- und hochdruckreinigerdicht (IP68 und IP69K)
- Betriebs- und Lagertemperatur -60 °C...+85 °C
- 2,5 Watt Scheibenheizung
- Automotive-CMOS-Sensor
- 90°, 100° horizontaler Bildwinkel (weitere Bildwinkel auf Anfrage)
- Bordnetztauglich, 9 V...32 V DC
- Made in Germany

## Steckverbindung

M12/5 polig,  
Code A

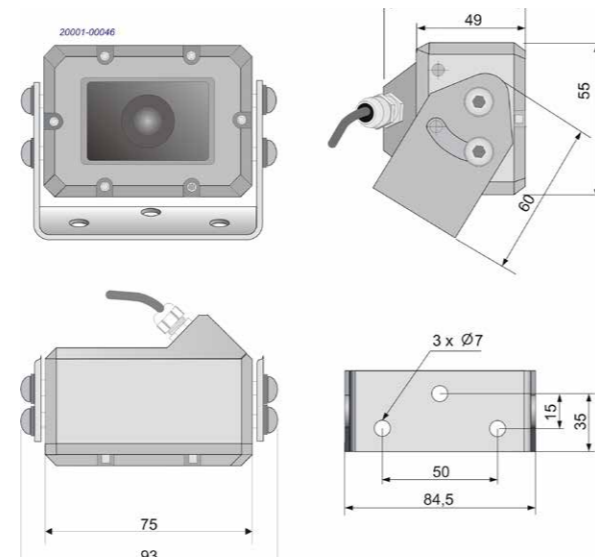


## Normen/Zertifikate/Gütesiegel

- EN 13309 Baumaschinen
- EN 14982 Land-/Forstmaschinen
- EN 12895 Flurförderzeuge
- ISO 13766 Erdbaumaschinen
- ADR



## Abmessungen (mm)



## Technische Daten

### ■ Bildsensor

Energieeffizienter Automotive-CMOS-Sensor (1/4", 350.000 Pixel, aktive PAL-Auflösung H 640 x V 480) mit zahlreichen intelligenten Funktionen, wie automatischem Weißabgleich und automatischer Belichtungs- und Helligkeitssteuerung, Fehlererkennung und Pixelfehlerkorrektur, Flackerunterdrückung, hoher Dynamikumfang (75 dB), hohes S/N-Verhältnis (46 dB) und hohe Lichtempfindlichkeit (< 0,05 Lux); programmierbare Overlays und Entzerrung verfügbar

### ■ Darstellung

70°, 90° bzw. 100° horizontaler Bildwinkel (je nach Modell, weitere Bildwinkel auf Anfrage), entspricht 87,5°, 112,5° bzw. 125° diagonalem Bildwinkel, über Spannungssignal spiegelbar (fest gespiegelte Variante verfügbar)

### ■ Gehäuseschutzart

Tauchwasser- und hochdruckreinigerdicht (IP68 und IP69K) gemäß ISO 20653 und IEC 60529

### ■ Spannungsversorgung

Bordnetztauglich, 9 V...32 V DC

### ■ Elektrische Störfestigkeit

Störfester elektrischer Aufbau gemäß folgender Industrienormen: EN 13309, EN 14982, EN 50121, EN 55022, EN 61000, ISO 11452 und ISO 13766

### ■ Gewicht

1.1 kg

### ■ Betriebs- und Lagertemperatur

-60 °C...+85 °C

## Lieferumfang

Kompaktkamera	xxx xxxx xxx
Haltebügelset	xxx xxxx xxx
Bedienungsanleitung	xxx xxxx xxx

### ■ Gehäuse

Robustes, rostfreies Edelstahlgehäuse (VA 1.4404) für besondere Witterungsbeständigkeit, korrosions- und salznebelbeständig nach DIN 60068, beständig gegen extreme Sonneneinstrahlung (UV-beständig nach DIN 75220), säure- und chemikalienbeständig gemäß Testplan

### ■ Mechanische Belastbarkeit

Besonders stabiler mechanischer Aufbau speziell für Heavy-Duty-Anwendungen, schockfest bis zu 50 g, dauerschockfest bis zu 30 g, schwingfest bis zu 5 g gemäß DIN EN 60068

### ■ Leistungsaufnahme

Umweltbewusste, energieeffiziente Schaltung mit < 0,5 Watt (bei inaktiver Heizung) und < 3,0 Watt (bei aktiver Heizung)

### ■ Scheibenheizung

Winterfest durch automatisch geregelte 2,5 Watt Scheibenheizung zur Vermeidung von Eisbildung, Raureif und Beschlagen, aktiv bei Temperaturen unter +5 °C

### ■ Anschlusskabel

0,7 m mit angespritztem, wasserdichtem Stecker (IP67 im gesteckten Zustand)

## Horizontaler Bildwinkel

Schematische Darstellung

