



Heavy-Duty Kamera MC3000B

Die MC3000B mit ihrem eloxierten und lackierten Aluminiumgehäuse löst zuverlässig Sichtprobleme im robusten Heavy-Duty Einsatz, selbst unter extremen Witterungs- und Umweltbedingungen. Mit zahlreichen verfügbaren Bildwinkeln und Steckverbindungen bietet sie ein breites Einsatzspektrum an Nutzfahrzeugen und mobilen Maschinen.

Mechanisch wie elektrisch speziell ausgelegt auf die rauen Anforderungen im Heavy-Duty Einsatz und hochdruckreinerdicht nach IP69K gewährleistet sie Langlebigkeit und Stabilität. Der energieeffiziente Automotive-CMOS-Sensor liefert eine ausgezeichnete Bildqualität, selbst unter schwierigen Lichtverhältnissen. Die automatisch geregelte Scheibenheizung sorgt für freie Sicht auch bei tiefen Temperaturen – Qualität „Made in Germany“.

Key Facts

- Geeignet für Heavy-Duty Einsatz
- Tauchwasser- und hochdruckreinerdicht (IP68 und IP69K)
- Betriebs- und Lagertemperatur -60 °C...+85 °C
- 2,5 Watt Scheibenheizung
- Automotive-CMOS-Sensor
- 20°, 40°, 70°, 90°, 100° und 115° horizontaler Bildwinkel (weitere Bildwinkel auf Anfrage)
- Bordnetztauglich, 9 V...32 V DC
- Made in Germany

Steckverbindung

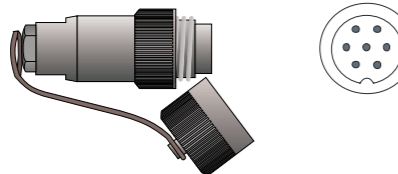
M12/5 polig,
Code A



Mini DIN/4 polig



RD24/7 polig



M16/KSB423

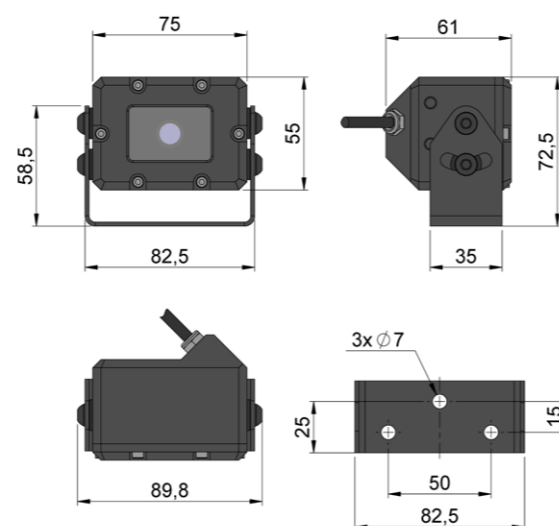


Normen/Zertifikate/Gütesiegel

- EN 13309 Baumaschinen
- ISO 13766 Erdbaumaschinen
- EN 14982 Land-/Forstmaschinen
- EN 12895 Flurförderzeuge
- EN 50121 Bahnanwendungen
- ADR



Abmessungen (mm)



Technische Daten

■ Bildsensor

Energieeffizienter Automotive-CMOS-Sensor (1/4", 350.000 Pixel, aktive PAL-Auflösung H 640 x V 480) mit zahlreichen intelligenten Funktionen, wie automatischem Weißabgleich und automatischer Belichtungs- und Helligkeitssteuerung, Fehlererkennung und Pixelfehlerkorrektur, Flackerunterdrückung, hoher Dynamikumfang (75 dB), hohes S/N-Verhältnis (46 dB) und hohe Lichtempfindlichkeit (< 0,05 Lux); programmierbare Overlays und Entzerrung verfügbar

■ Darstellung

20°, 40°, 70°, 90°, 100° und 115° horizontaler Bildwinkel (je nach Modell, weitere Bildwinkel auf Anfrage), entspricht 24°, 47°, 87,5°, 112,5°, 125° bzw. 144° diagonalem Bildwinkel, über Spannungssignal spiegelbar (fest gespiegelte Variante verfügbar)

■ Gehäuseschutzart

Tauchwasser- und hochdruckreinerdicht (IP68 und IP69K) gemäß ISO 20653 und IEC 60529

■ Spannungsversorgung

Bordnetztauglich, 9 V...32 V DC

■ Elektromagnetische Verträglichkeit

Störfester elektrischer Aufbau gemäß folgender Industrienormen: EN 13309, EN 14982, EN 50121, EN 55022, EN 61000, ISO 11452 und ISO 13766

■ Betriebs- und Lagertemperatur

-60 °C...+85 °C

■ Gehäuse

Robustes Aluminiumgehäuse eloxiert und lackiert für besondere Witterungsbeständigkeit, korrosions- und salznebelbeständig nach DIN 60068, beständig gegen extreme Sonneneinstrahlung (UV-beständig nach DIN 75220), säure- und chemikalienbeständig gemäß Testplan

■ Mechanische Belastbarkeit

Besonders stabiler mechanischer Aufbau speziell für Heavy-Duty Anwendungen, schockfest bis zu 50 g, dauerschockfest bis zu 30 g, schwingfest bis zu 5 g gemäß DIN EN 60068

■ Leistungsaufnahme

Umweltbewusste, energieeffiziente Schaltung mit < 0,5 Watt (bei inaktiver Heizung) und < 3,0 Watt (bei aktiver Heizung)

■ Scheibenheizung

Winterfest durch automatisch geregelte 2,5 Watt Scheibenheizung zur Vermeidung von Eisbildung, Raureif und Beschlagen, aktiv bei Temperaturen unter +5 °C

■ Anschlusskabel

0,7 m mit angespritztem, wasserdichtem Stecker (IP67 im gesteckten Zustand)

■ Gewicht

0,4 kg

Lieferumfang

Heavy-Duty Kamera MC3000B	404 061x 0xx
Haltebügelset	406 0083 000
Bedienungsanleitung	103 0000 149

Horizontaler Bildwinkel

Schematische Darstellung

