

# Heavy-Duty Kamera mit integrierter Beleuchtung

## MC4000A-WL

Die MC4000A-WL ist eine robuste Heavy-Duty Kamera mit einer integrierten Weißlichtbeleuchtung und hoher elektromagnetischer Verträglichkeit (EMV). Die Entwicklung basiert auf den hohen Anforderungen aus Industrie und Verteidigung. Der mechanische und elektrische Aufbau widersteht höchsten Belastungen bezüglich Schock, Schwingung, Staub und Nässe.



### Key Facts

- Weißlicht Beleuchtung mit einem Abstrahlwinkel von 120°
- Spezielle Scheibenheizung sorgt für klare Sicht, schmilzt bis zu 3 mm dickes Eis
- SD-Auflösung
- Videoausgabeformat Analog 1 Vss
- Kratzfeste Frontscheibe (MIL – STD – 810G, Method 510.6 Procedure II, Blowing Sand Test)
- Overlays programmierbar
- Zukunftssicher durch Software-Updates
- Qualität „Made in Germany“

### Normen/Zertifikate/Gütesiegel

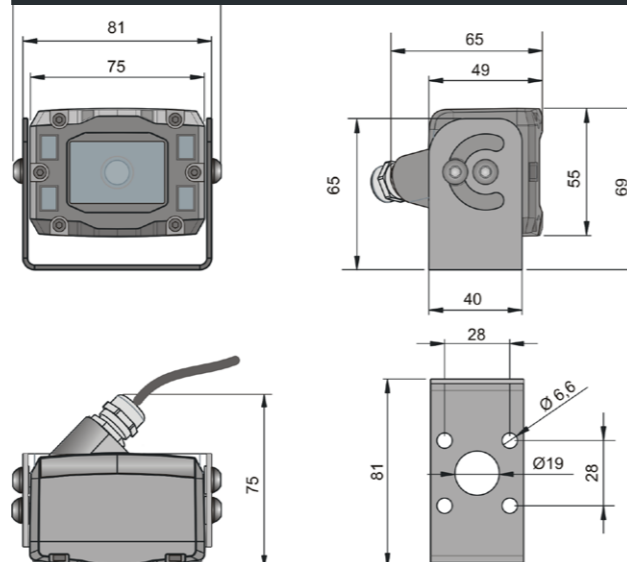
- MIL-STD-461 (ground mobile)
- MIL-STD-1275D
- Def.-Stan 59-411 Part 3
- EN 61000-4-4:2012
- EN 61000-4-2:201209
- MIL-STD-810G
- Method 510.6 Procedure II



### Steckverbindung

Pin	Signal
A	GPI
B	n.c.
C	FBAS
D	Videoschirm
E	+ supply
F	- supply
G	Außenschirm

### Abmessungen (mm)



### Technische Daten

- **Bildsensor**  
1/4" CMOS, 640 x 480 Pixel, Dynamikumfang 75 dB, SNR 45 dB, 420 TVL
- **Bildverarbeitung**  
Auto-Exposure, Automatischer Weißabgleich, Gammakorrektur dynamisch, Tone-Mapping, Overlays
- **Schnittstelle**  
FBAS 1Vss
- **Gehäuseschutzklasse**  
Tauchwasser- und hochdruckreinigerdicht (IP68 und IP69K) gemäß ISO 20653 und IEC 60529
- **Spannungsversorgung**  
8...32 V DC
- **Elektromagnetische Verträglichkeit**  
Störfester elektrischer Aufbau gemäß folgender Militär- und Industrienormen, MIL-STD-461, MIL-STD-1275D, EN 61000-4-4:2012, EN 61000-4-2:201209, DRE01.B, DRE03.B (land class A)
- **Leistungsaufnahme**  
12 W (maximale Heizleistung) Heizung ist per Werk konfigurierbar, aufgenommene Leistung bestimmt das Heizverhalten

- **Betriebstemperatur**  
-46 °C...+55 °C (WL-Betrieb)  
-46 °C...+85 °C (ohne WL-Betrieb)

- **Lagertemperatur:**  
-46 °C...+105 °C

- **Gehäuse**  
Robustes Aluminiumgehäuse eloxiert und lackiert für besondere Witterungsbeständigkeit, korrosions- und salznebelbeständig nach DIN 60068, beständig gegen extreme Sonneneinstrahlung (UV-beständig nach DIN 75220), säure- und chemikalienbeständig

- **Mechanische Belastbarkeit**  
Besonders stabiler mechanischer Aufbau speziell für Heavy-Duty Anwendungen, schockfest bis zu 100 g, schwingfest bis zu 10 g gemäß DIN EN 60068

- **Darstellung**  
20°, 40°, 70°, 90°, 100° und 115° horizontaler Bildwinkel (je nach Modell, weitere Bildwinkel auf Anfrage), entspricht 24°, 47°, 87,5°, 112,5°, 125° bzw. 144° diagonalem Bildwinkel, über Spannungssignal spiegelbar (fest gespiegelte Variante verfügbar)

- **Gewicht**  
0,3 kg

### Lieferumfang

Heavy-Duty Kamera MC40xxA-WL	404 0250 0xx
Halterung GMCD3000-29	813 1700 062

### Horizontaler Bildwinkel

Schematische Darstellung

