



Heavy-Duty Kamera MC4000A

Die MC4000A ist eine Heavy-Duty Kamera mit sehr hoher elektromagnetischer Verträglichkeit (EMV). Die Entwicklung basiert auf den hohen Anforderungen aus Industrie und Verteidigung. Der mechanische und elektrische Aufbau widersteht höchsten Belastungen bezüglich Schock, Schwingung, Staub und Nässe.



Key Facts

- SD Auflösung
- Videoausgabeformat Analog 1Vss
- Kratzfeste Frontscheibe (MIL – STD – 810G, Method 510.6 Procedure II, blowing Sand test)
- Overlays programmierbar
- Zukunftssicher durch Software-Updates
- Qualität „Made in Germany“

Normen/Zertifikate/Gütesiegel

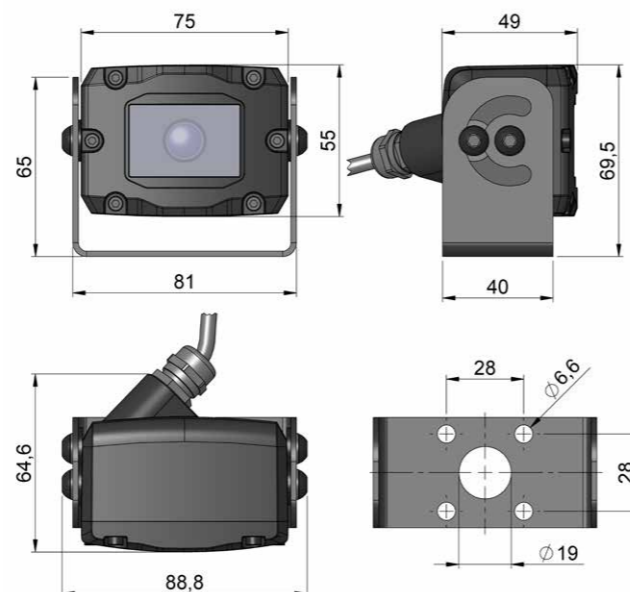
- MIL-STD-461 (ground mobile)
- MIL-STD-1275D
- Def.-Stan 59-411 Part 3
- EN 61000-4-4:2012
- EN 61000-4-2:201209
- MIL-STD-810G
- Method 510.6 Procedure II



Steckverbindung

Pin	Signal
A	GPI
B	n.c.
C	FBAS
D	Videoschirm
E	+ supply
F	- supply
G	Außenschirm

Abmessungen (mm)



Technische Daten

- **Bildsensor**
1/4" CMOS, 640 x 480 Pixel, Dynamikumfang 75 dB, SNR 45 dB, 420 TVL
- **Bildverarbeitung**
Auto-Exposure, Automatischer Weißabgleich, Tone-Mapping, Overlays
- **Schnittstelle**
FBAS 1Vss
- **Gehäuseschutzart**
Tauchwasser- und hochdruckreinigerdicht (IP68 und IP69K) gemäß ISO 20653 und IEC 60529
- **Spannungsversorgung**
8...32 V DC
- **Elektromagnetische Verträglichkeit**
Störfester elektrischer Aufbau gemäß folgender Militär- und Industrienormen, MIL-STD-461, MIL-STD-1275D, EN 61000-4-4:2012, EN 61000-4-2:201209, DRE01.B, DRE03.B (land class A)
- **Leistungsaufnahme**
2 W (maximale Heizleistung)

- **Betriebstemperatur**
-46 °C...+85 °C
- **Lagertemperatur:**
-46 °C...+105 °C
- **Gehäuse**
Robustes Aluminiumgehäuse eloxiert und lackiert für besondere Witterungsbeständigkeit, korrosions- und salznebelbeständig nach DIN 60068, beständig gegen extreme Sonneneinstrahlung (UV-beständig nach DIN 75220), säure- und chemikalienbeständig
- **Mechanische Belastbarkeit**
Besonders stabiler mechanischer Aufbau speziell für Heavy-Duty Anwendungen, schockfest bis zu 100 g, schwingfest bis zu 10 g gemäß DIN EN 60068
- **Horizontale Bildwinkel**
40°, 70°, 90°, 100°, 115°
- **Gewicht**
0,3 kg

Lieferumfang

Heavy-Duty Camera MC4xxxA	404 0025 xxx
Halterung GMCD3000-29	813 1700 062

Horizontaler Bildwinkel

Schematische Darstellung

