



# Heavy-Duty Kamera MC6000D

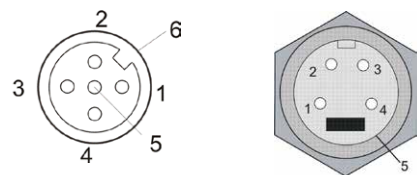
Die Kamera MC6000D ist speziell für den Heavy-Duty Einsatz entwickelt worden. Durch ihre robuste Bauart und der speziellen Oberflächenbehandlung ist sie für den Einsatz bei extremsten Witterungsbedingungen geeignet. Auch Schock bis zu 50 g und Schwingungen bis zu 5 g können dieser Kamera nichts anhaben. Selbst bei Betriebstemperaturen von -40 °C bis +85 °C liefert der energieeffiziente Automotive-CMOS-Sensor eine ausgezeichnete Bildqualität. Eine integrierte automatisch geregelte 2,5 Watt Scheibenheizung sorgt außerdem für freie Sicht bei Temperaturen unter +5 °C.

## Key Facts

- Geeignet für Heavy-Duty Einsatz
- Tauchwasser- und hochdruckreinerdicht (IP68 und IP69K)
- Betriebs- und Lagertemperatur -40 °C...+85 °C
- Thermisch gehärtetes, verzerrungsfreies Glas
- 2,5 Watt Scheibenheizung
- Automotive-CMOS-Sensor
- 90° bzw. 70° horizontaler Bildwinkel
- Bordnetztauglich, 9 V...32 V DC
- Made in Germany

## Steckverbindung

Pin	M12/5 polig, Code A (male)	Mini Din M14x1 / 4p (male)
1	Video-Signal	Video-Signal
2	Spiegeln	Spiegeln
3	+V DC	Schaltsignal
4	GND	+V DC
5	Video GND	Video GND/GND
6	Außenschirm	

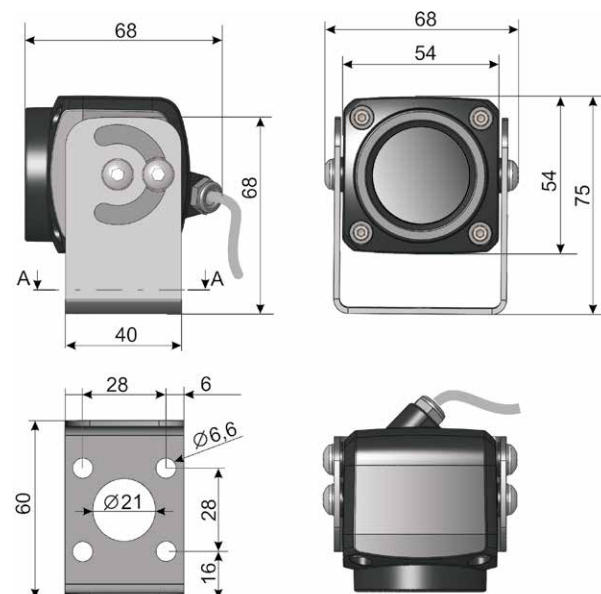


## Normen/Zertifikate/Gütesiegel

- EN 13309 Baumaschinen
- EN 14982 Land-/Forstmaschinen
- EN 12895 Flurförderzeuge
- EN 50121 Bahnanwendungen
- ISO 13766 Erdbaumaschinen
- ADR



## Abmessungen (mm)



## Technische Daten

### ■ Bildsensor

Energieeffizienter Automotive-CMOS-Sensor (1/4", 350.000 Pixel, aktive PAL-Auflösung H 640 x V 480) mit zahlreichen intelligenten Funktionen, wie automatischem Weißabgleich und automatischer Belichtungs- und Helligkeitssteuerung, Fehlererkennung und Pixelfehlerkorrektur, Flackerunterdrückung, hoher Dynamikumfang (75 dB), hohes S/N-Verhältnis (46 dB) und hohe Lichtempfindlichkeit (< 0,05 Lux); programmierbare Overlays und Entzerrung verfügbar

### ■ Darstellung

70° bzw. 90° horizontaler Bildwinkel (je nach Modell), entspricht 87,5° bzw. 112,5° diagonalem Bildwinkel, über Spannungssignal spiegelbar (fest gespiegelte Variante verfügbar)

### ■ Schutzart

Tauchwasser- und hochdruckreinerdicht (IP68 und IP69K) gemäß ISO 20653 und IEC 60529

### ■ Spannungsversorgung

Bordnetztauglich, 9 V...32 V DC

### ■ Elektrische Störfestigkeit

Störfester elektrischer Aufbau gemäß folgender Industrienormen: EN 13309, EN 14982, EN 50121, EN 55022, EN 61000, ISO 11452 und ISO 13766

### ■ Betriebs- und Lagertemperatur

-40 °C...+85 °C

### ■ Gewicht

0,4 kg

### ■ Gehäuse

Robustes Aluminiumgehäuse eloxiert und lackiert für besondere Witterungsbeständigkeit, korrosions- und salznebelbeständig nach DIN 60068, beständig gegen extreme Sonneneinstrahlung (UV-beständig nach DIN 75220), säure- und chemikalienbeständig gemäß Testplan

### ■ Mechanische Belastbarkeit

Besonders stabiler mechanischer Aufbau speziell für Heavy-Duty Anwendungen, schockfest bis 50 g, dauerschockfest bis zu 30 g, schwingfest bis zu 5 g gemäß DIN EN 60068

### ■ Scheibe

Thermisch gehärtetes, verzerrungsfreies Glas, besonders bruch- und schlagfest durch 4 mm Dicke

### ■ Leistungsaufnahme

Umweltbewusste, energieeffiziente Schaltung mit < 0,5 Watt (bei inaktiver Heizung) und < 3,0 Watt (bei aktiver Heizung)

### ■ Scheibenheizung

Winterfest durch automatisch geregelte 2,5 Watt Scheibenheizung zur Vermeidung von Eisbildung, Raureif und Beschlagen, aktiv bei Temperaturen unter +5 °C

### ■ Anschlusskabel

0,7 m mit angespritztem, wasserdichtem Stecker (IP67 im gesteckten Zustand)

## Lieferumfang

Kompaktkamera MC6000D	404 609x xxx
Haltebügelset	813 1500 005
Bedienungsanleitung	103 0000 150

## Horizontaler Bildwinkel

Schematische Darstellung

