



Heavy-Duty Kamera MC7000P-GH

Ob als Seitenraum-, Spiegeleratzkamera oder zur Überwachung von Arbeitsbereichen – die Kameras der MC7000-Serie sind durch die kompakte Bauform vielseitig einsetzbar. Das stabile und wetterfeste Gehäuse aus (Kunststoff) Elastomer ermöglicht den Einsatz unter schwierigsten Bedingungen.

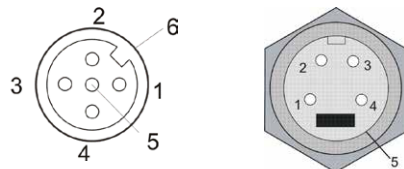


Key Facts

- Moderne Bildelektronik (CMOS-Bildsensor)
- Hohe Schock- und Vibrationsfestigkeit
- Schnelle Umgebungslichtadaption
- Scharfe und kontrastreiche Bilder
- Höchste Schutzklasse IP69K

Steckverbindung

	M12/5 polig, Code A (male)	Mini Din M14x1/ 4p (male)
Bildwinkel	70°, 90°, 115°	90°, 115°
Pin	Signal	
1	Video-Signal	Video-Signal
2	Spiegeln	Spiegeln
3	+V DC	Schaltsignal
4	GND	+V DC
5	Video GND	Video GND/GND
6	Außenschirm	

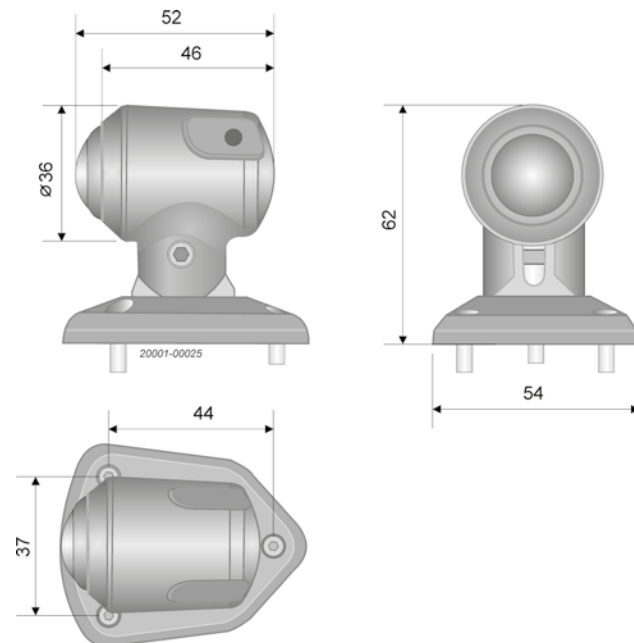


Normen/Zertifikate/Gütesiegel

- EN 13309 Baumaschinen
- ISO 13766 Erdbaumaschinen
- EN 14982 Land-/Forstmaschinen
- EN 12895 Flurförderzeuge
- EN 50121 Bahnanwendungen



Abmessungen (mm)



Technische Daten

■ Bildsensor

Energieeffizienter-Automotive-CMOS-Sensor (1/4", 350.000 Pixel, aktive PAL-Auflösung H 640 × V 480) mit zahlreichen intelligenten Funktionen, wie automatischem Weißabgleich und automatischer Belichtungs- und Helligkeitssteuerung, Fehlererkennung und Pixelfehlerkorrektur, Flacker-unterdrückung, hoher Dynamikumfang (75 dB), hohes S/N-Verhältnis (46 dB) und hohe Lichtempfindlichkeit (< 0,2 Lux); programmierbare Overlays verfügbar

■ Darstellung

70°, 90° und 115° horizontaler Bildwinkel (je nach Modell), entspricht 87.5°, 112.5°, 144° diagonalem Bildwinkel

■ Gehäuseschutzart

Hochdruckreinerdicht (IP69K) gemäß ISO 20653 und IEC 60529

■ Spannungsversorgung

9 V...16 V DC

■ Elektrische Störfestigkeit

Störfester elektrischer Aufbau gemäß folgender Industrienormen: EN 13309, EN 14982, EN 50121, EN 55022, EN 61000, ISO 11452 und ISO 13766

■ Gewicht

Ca. 0,15 kg

■ Betriebstemperatur

-35 °C...+65 °C

■ Lagertemperatur

-40 °C...+85 °C

■ Gehäuse

Robustes Kunststoffgehäuse für besondere Witterungsbeständigkeit, korrosions- und salznebelbeständig nach DIN 60068, beständig gegen extreme Sonneneinstrahlung (UV-beständig nach DIN 75220), säure- und chemikalienbeständig gemäß Testplan

■ Mechanische Belastbarkeit

Besonders stabiler mechanischer Aufbau speziell für Heavy-Duty Anwendungen, schockfest bis zu 50 g, schwingfest bis zu 10 g (11 ms) gemäß DIN EN 60068

■ Anschlusskabel

0,7 m mit angespritztem, wasserdichtem M12/5 pol oder Mini DIN/4 pol Stecker

Lieferumfang

Heavy-Duty Kamera MC7000P	404 0710 xxx
MC7000-Befestigungsset-M12	813 0114 001
Bedienungsanleitung	103 0000 126

Horizontaler Bildwinkel

Schematische Darstellung

