



Weitwinkelkamera MC7180N-4

Die MC7180N-4 Weitwinkelkamera ist die perfekte Kamera für Heavy-Duty 270°-/360°-Rundumsichtsysteme. Der 180°-Bildwinkel und die kleine Bauform erlauben die Anpassung an unterschiedlichste Fahrzeuge und Sichtprobleme. Aber auch als Einzelkamera ist die MC7180N-4 durch die hochdruckreinerdichte Gehäuseschutzart bestens für den Heavy-Duty Einsatz geeignet. Sie hält Stöße von bis zu 50 g und Schwingungen bis zu 10 g aus. Bei Betriebstemperaturen von -40 °C bis +85 °C liefert der energieeffiziente Automotive-CMOS-Sensor durchgängig eine ausgezeichnete Bildqualität.

Key Facts

- Hochdruckreinerdicht (IP69K)
- Betriebs- und Lagertemperatur -40 °C...+85 °C
- CMOS-Sensor 1/3,6" mit Sensorauflösung H 672 x V 492
- 180° horizontaler Bildwinkel

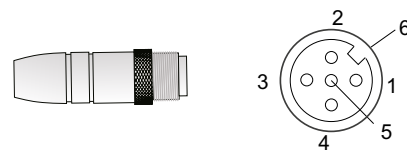


Normen/Zertifikate/Gütesiegel



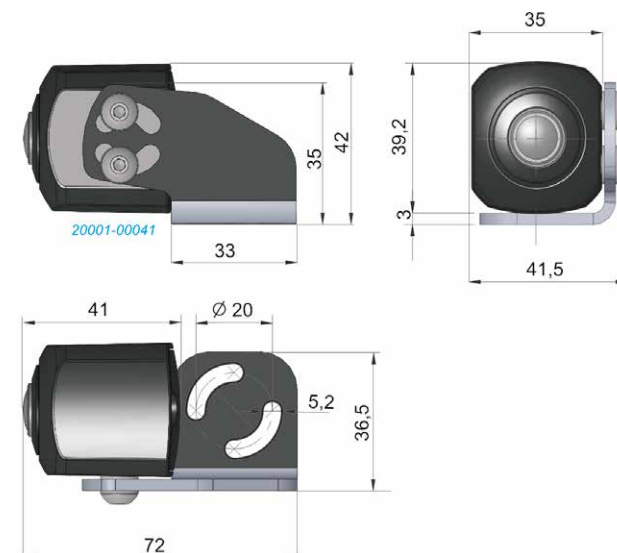
Steckverbindung

M12/5-polig,
Code A



Pin	Funktion
1	Video
2	Spiegeln
3	Power
4	GND
5	Video GND
6	Außenschirm

Abmessungen (mm)



Technische Daten

■ Bildsensor

Energieeffizienter Automotive-CMOS-Sensor 1/3,6" (aktive NTSC-Auflösung H 672 x V 492) mit zahlreichen intelligenten Funktionen, wie auto-matischem Weißabgleich und automatischer Belichtungs- und Helligkeitssteuerung, Fehlererkennung und Pixelfehlerkorrektur, Flackerunterdrückung, hoher Dynamikumfang (71 dB), hohes S/N-Verhältnis (38 dB) und hohe Lichtempfindlichkeit (< 0,5 Lux)

■ Darstellung

180° horizontaler Bildwinkel, entspricht 225° diagonalem Bildwinkel, über Spannungssignal spiegelbar

■ Gehäuseschutzklasse

Hochdruckreinerdicht (IP69K) gemäß ISO 20653 und IEC 60529

■ Spannungsversorgung

9 V...16 V DC

■ Elektrische Störfestigkeit

Störfester elektrischer Aufbau gemäß folgender Industrienormen: EN 55022, EN 61000

■ Betriebs- und Lagertemperatur

-40 °C...+85 °C

■ Gehäuse

Robustes Aluminiumgehäuse eloxiert und lackiert für besondere Witterungsbeständigkeit, korrosions- und salznebelbeständig nach DIN 60068, beständig gegen extreme Sonneneinstrahlung (UV-beständig nach DIN 75220), säure- und chemikalienbeständig gemäß Testplan

■ Mechanische Belastbarkeit

Besonders stabiler mechanischer Aufbau speziell für Heavy-Duty Anwendungen, schockfest bis zu 50 g, schwingfest bis zu 10 g (11 ms) gemäß DIN EN 60068

■ Stromaufnahme

Max. 35 mA

■ Anschlusskabel

0,7 m mit angespritztem, wasserdichtem Stecker (IP67 im gesteckten Zustand)

■ Gewicht

Ca. 0,10 kg

Lieferumfang

Weitwinkelkamera MC7180N-4	404 0710 017
Haltebügel GMC7180-3	813 0126 053
Bedienungsanleitung	103 0000 159

Horizontaler Bildwinkel

