



Heavy-Duty Pinhole-Kamera MC9150P

Die MC9150P Kamera ist für Flurförderzeuge und Spreaderanwendungen konzipiert. Das Pinhole-Objektiv verhindert aufgrund der stecknadelgroßen Öffnung Beschädigungen an der Frontscheibe zum Beispiel durch Gitterboxen, Paletten oder andere Ladungsträger. Die Kamera besitzt eine sehr hohe schock- und dauerschockfestigkeit von 100 g.



Key Facts

- Robustes Edelstahlgehäuse
- Moderne Bildelektronik (CMOS-Bildsensor)
- Hohe Schock- und Vibrationsfestigkeit
- Optimale Bilder auch bei schwachem Licht
- Pin-Hole-Objektiv (3 mm)
- Höchste Schutzklasse IP69K

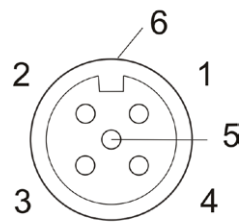
Normen/Zertifikate/Gütesiegel

- EN 12895 Flurförderzeuge



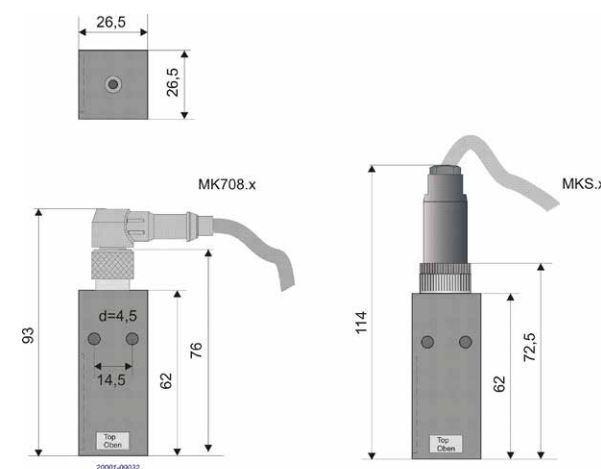
Steckverbindung

M12/5 polig, Code A



Pin	Funktion
1	Video
2	n.c.
3	Power
4	GND
5	Video GND
6	Außenschirm

Abmessungen (mm)



Technische Daten

■ Bildsensor

Energieeffizienter Automotive-CMOS-Sensor (1/4", 350.000 Pixel, aktive PAL-Auflösung H 640 × V 480) mit zahlreichen intelligenten Funktionen, wie automatischem Weißabgleich und automatischer Belichtungs- und Helligkeitssteuerung, Fehlererkennung und Pixelfehlerkorrektur, Flackerunterdrückung, hoher Dynamikumfang (73 dB), hohes S/N-Verhältnis (46 dB) und hohe Lichtempfindlichkeit (< 0,2 Lux); programmierbare Overlays verfügbar

■ Darstellung

50° horizontaler Bildwinkel, entspricht 60° diagonalem Bildwinkel (je nach Modell, weitere Bildwinkel auf Anfrage), fest gespiegelte Variante verfügbar

■ Gehäuseschutzart

Hochdruckreinigerdicht (IP69K) gemäß ISO 20653 und IEC 60529

■ Spannungsversorgung

12 V DC ±10%

■ Elektrische Störfestigkeit

Störfester elektrischer Aufbau gemäß folgender Industrienormen: EN 61000 und EN 12895

■ Gewicht

0,2 kg

■ Betriebstemperatur

-40 °C...+80 °C

■ Lagertemperatur

-40 °C...+85 °C

■ Gehäuse

Robustes Edelstahlgehäuse (VA 1.4305) für besondere Witterungsbeständigkeit

■ Mechanische Belastbarkeit

Besonders stabiler mechanischer Aufbau speziell für Heavy-Duty Anwendungen, schock- und dauerschockfest bis zu 100 g, schwingfest bis zu 10 g gemäß DIN EN 60068

■ Leistungsaufnahme

Umweltbewusste energieeffiziente Schaltung mit < 0,5 Watt

Lieferumfang

Kamera MC9150P	404 0061 001
Haltebügelset	813 0121 001
Schraubenset	406 0194 001
Bedienungsanleitung	103 0000 111

Horizontaler Bildwinkel

Schematische Darstellung

