



Heavy-Duty Zinkenkamera MC9200

Die MC9250 wird in die Gabelzinkenspitze integriert. Das Pin-Hole-Objektiv und die damit verbundene, stecknadelgroße Öffnung des Gehäuses vermindert das Risiko, dass Ladungsträger das Objektiv beschädigen.

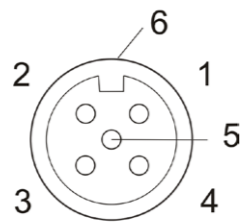
Key Facts

- Robustes Gehäuse aus Edelstahl
- Moderne Bildelektronik (CMOS-Bildsensor)
- Höchste Schockfestigkeit
- Sicheres und schnelles Paletten-Handling
- Höchste Schutzklasse IP69K
- Pin-Hole Objektiv (3 mm)
- Hohe Lichtempfindlichkeit
- Heizung für Einsatz im Kühlhaus
- Frontscheibe aus kratzfestem Kunststoff für den Einsatz in der Lebensmittelindustrie

Steckverbindung

M12/5 polig, Code A

Pin	Funktion
1	Video
2	n.c.
3	Power
4	GND
5	Video GND
6	Außenschirm



Normen/Zertifikate/Gütesiegel

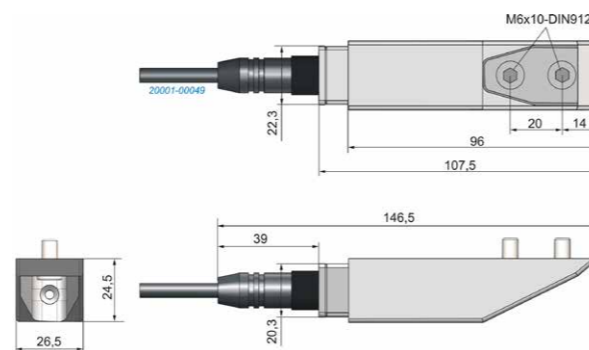
- EN 12895 Flurförderzeuge



Lieferumfang

Zinkenkamera MC9250	404 0060 011
Bedienungsanleitung	103 0000 108
Schraubenset	406 0194 000
Kamerafortsatz	Optional

Abmessungen (mm)



Technische Daten

■ Bildsensor

Energieeffizienter Automotive-CMOS-Sensor (1/4", 350.000 Pixel, aktive PAL-Auflösung H 640 × V 480) mit zahlreichen intelligenten Funktionen, wie automatischem Weißabgleich und automatischer Belichtungs- und Helligkeitssteuerung, Fehlererkennung und Pixelfehlerkorrektur, Flackerunterdrückung, hoher Dynamikumfang (73 dB), hohes S/N-Verhältnis (46 dB) und hohe Lichtempfindlichkeit (< 0,2 Lux); programmierbare Overlays verfügbar

■ Darstellung

50° horizontaler Bildwinkel, entspricht 60° diagonalem Bildwinkel (je nach Modell, weitere Bildwinkel auf Anfrage), fest gespiegelte Variante verfügbar

■ Gehäuseschutzklasse

Hochdruckreinigerdicht (IP69K) gemäß ISO 20653 und IEC 60529

■ Spannungsversorgung

12 V DC ±10%

■ Elektrische Störfestigkeit

Störfester elektrischer Aufbau gemäß folgender Industrienormen: EN 61000 und EN 12895

■ Betriebstemperatur

-40 °C...+80 °C

■ Lagertemperatur

-40 °C...+85 °C

■ Gehäuse

Robustes Edelstahlgehäuse (VA 1.4305) für besondere Witterungsbeständigkeit

■ Mechanische Belastbarkeit

Besonders stabiler mechanischer Aufbau speziell für Heavy-Duty Anwendungen, schock- und dauer-schockfest bis zu 100 g, schwingfest bis zu 10 g gemäß DIN EN 60068

■ Leistungsaufnahme

Umweltbewusste energieeffiziente Schaltung mit < 0,5 Watt

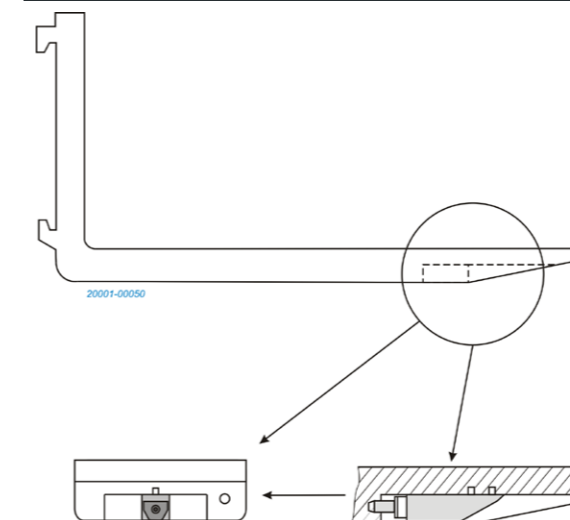
■ Kundenbauart

Kameramodul mit 0° Einbauwinkel

■ Gewicht

0,3 kg

Einbau



Horizontaler Bildwinkel

Schematische Darstellung

